

1. Produkt súprava Belkin Powerline Starter Kit (F5D4073)

- Fotografia produktu:
Pozri prílohu č. 1a, 1b, 1

- **Sériové čísla dotknutých** produktov:

SN	
160835B4300000	160835B4302419
160835B4303020	160835B4303619
160835B4305190	160835B4306489
160841B4300000	160841B4302819
160841B4306695	160841B4307054
160841B4307245	160841B4308164
160840B4300024	160840B4300033
160840B4300088	160840B4300093
160842B4301400	160842B430141407
160841B4302820	160841B4304819
160846B4301000	160846B4301999

- Uvedenie produktu na trh:
Október 2008

- **Riziko hroziace spotrebiteľovi:**

Spoločnosť Belkin Ltd. zistila, že niektoré vyprodukované kusy z hore uvedenej výroby nevyhovujú európskej smernici o nízkom napätí 2006/95/ES a relevantnému európskemu štandardu 60950-1. To znamená, že niektoré nevyhovujúce výrobky predstavujú potenciálne riziko elektrického šoku pre používateľov, keďže neprešli testom elektrickej pevnosti pri napätí 3000 V, čo je predstavuje európsky štandard.

Spoločnosť Belkin Ltd. nemá žiadne informácie o poranení alebo škode, ktoré boli zapríčinené chybným fungovaním zariadenia.

Po rozsiahlom testovaní nevyhovujúcich výrobkov spoločnosťou Belkin Ltd. je spoločnosť presvedčená, že existuje iba minimálne riziko pre užívateľov.

- **Uvedenie miest, kde môžu byť produkty vrátené, aj v prípadoch keď spotrebiteľ už nemá doklad o kúpe:**

Zákazníci môžu navštíviť internetovú stránku spoločnosti Belkin Ltd., aby si overili, či je ich výrobok chybný alebo nie a takisto, aby zistili viac informácií ako v prípade potreby výrobok vrátiť:

<http://www.belkin.com/productservices/?lang=en>

Ak je výrobok chybný, internetová stránka zobrazí servisné telefónne čísla, vrátane miestneho slovenského čísla. Slovensky hovoriaci operátor poskytne pomoc zákazníkovi pri vrátení výrobku.

Popríklad môžu zákazníci zavolať na slovenské bezplatné telefónne číslo 0800 004 614.

2. Produkt súprava Powerline AV Starter Kit (F5D4074)

- Fotografia produktu:

Pozri prílohu č. 2

- **Sériové čísla dotknutých produktov:**

SN	
160835B4400000	160835B4401099
160835B4403625	160835B4405224
160835B4402120	160835B4402519
160835B4402725	160835B4403624
1608415B4400000	1608415B4401099
160844B4400000	160844B4400999
160841B4401490	160841B44011659
160841B4401740	160841B4402939
160846B4400500	160846B4402499
160844B4401500	160844B4401699
160846B4400000	160846B4400299
160847B4400800	160847B4401299

- Uvedenie produktu na trh:

Október 2008

- **Riziko hroziace spotrebiteľovi:**

Spoločnosť Belkin Ltd. zistila, že niektoré vyprodukované kusy z hore uvedenej výroby nevyhovujú európskej smernici o nízkom napätí 2006/95/ES a relevantnému európskemu štandardu 60950-1. To znamená, že niektoré ne-

vyhovujúce výrobky predstavujú potencionálne riziko elektrického šoku pre používateľov, keďže neprešli testom elektrickej pevnosti pri napätí 3000 V, čo je predstavuje európsky štandard.

Spoločnosť Belkin Ltd. nemá žiadne informácie o poranení alebo škode, ktoré boli zapríčinené chybným fungovaním zariadenia.

Po rozsiahlom testovaní nevyhovujúcich výrobkov spoločnosťou Belkin Ltd. je spoločnosť presvedčená, že existuje iba minimálne riziko pre užívateľov.

- **Uvedenie miest, kde môžu byť produkty vrátenie, aj v prípadoch keď spotrebiteľ už nemá doklad o kúpe:**

Zákazníci môžu navštíviť internetovú stránku spoločnosti Belkin Ltd., aby si overili, či je ich výrobok chybný alebo nie a takisto, aby zistili viac informácií ako v prípade potreby výrobok vrátiť:

<http://www.belkin.com/productservices/?lang=en>

Ak je výrobok chybný, internetová stránka zobrazí servisné telefónne čísla, vrátane miestneho slovenského čísla. Slovensky hovoriaci operátor poskytne pomoc zákazníkovi pri vrátení výrobku.

Popríklad môžu zákazníci zavolať na slovenské bezplatné telefónne číslo 0800 004 614.

3. **Produkt sieťový adaptér Powerline (F5D4073S)**

- Fotografia produktu:
Pozri prílohu č. 3
- **Sériové čísla dotknutých** produktov:

SN	
160835B4303620	160835B4304939
160835B4302420	160835B4303019
160835B4304940	160835B4305189
160835B4306490	160835B4307289
160841B4306445	160841B4306694
160841B44004820	160841B4405444
160841B4307055	160841B4307144
160841B4308165	160841B4308514
160841B4302820	160841B4304819

- Uvedenie produktu na trh:

Október 2008

- **Riziko hroziace spotrebiteľovi:**

Spoločnosť Belkin Ltd. zistila, že niektoré vyprodukované kusy z hore uvedenej výroby nevyhovujú európskej smernici o nízkom napätí 2006/95/ES a relevantnému európskemu štandardu 60950-1. To znamená, že niektoré nevyhovujúce výrobky predstavujú potenciálne riziko elektrického šoku pre používateľov, keďže neprešli testom elektrickej pevnosti pri napätí 3000 V, čo je predstavuje európsky štandard.

Spoločnosť Belkin Ltd. nemá žiadne informácie o poranení alebo škode, ktoré boli zapríčinené chybným fungovaním zariadenia.

Po rozsiahlym testovaní nevyhovujúcich výrobkov spoločnosťou Belkin Ltd. je spoločnosť presvedčená, že existuje iba minimálne riziko pre užívateľov.

- **Uvedenie miest, kde môžu byť produkty vrátenie, aj v prípadoch keď spotrebiteľ už nemá doklad o kúpe:**

Zákazníci môžu navštíviť internetovú stránku spoločnosti Belkin Ltd., aby si overili, či je ich výrobok chybný alebo nie a takisto, aby zistili viac informácií ako v prípade potreby výrobok vrátiť:

<http://www.belkin.com/productservices/?lang=en>

Ak je výrobok chybný, internetová stránka zobrazí servisné telefónne čísla, vrátane miestneho slovenského čísla. Slovensky hovoriaci operátor poskytne pomoc zákazníkom pri vrátení výrobku.

Poprípade môžu zákazníci zavolať na slovenské bezplatné telefónne číslo 0800 004 614.

4. **Produkt sieťový adaptér Powerline (F5D4074S)**

- Fotografia produktu:

Pozri prílohu č. 4

- **Sériové čísla dotknutých produktov:**

SN	
160835B4401100	160835B4401969
160835B4401970	160835B4402119
160835B4402725	160835B4403624
160835B4402520	160835B4402744
160835B4403625	160835B4405224
160841B4401390	160841B4401439
160841B4401100	160841B4401389
160841B44011660	160841B4401739
160841B4402940	160841B4403239
160846B4405500	160846B4405999
160844B4401000	160844B4401499

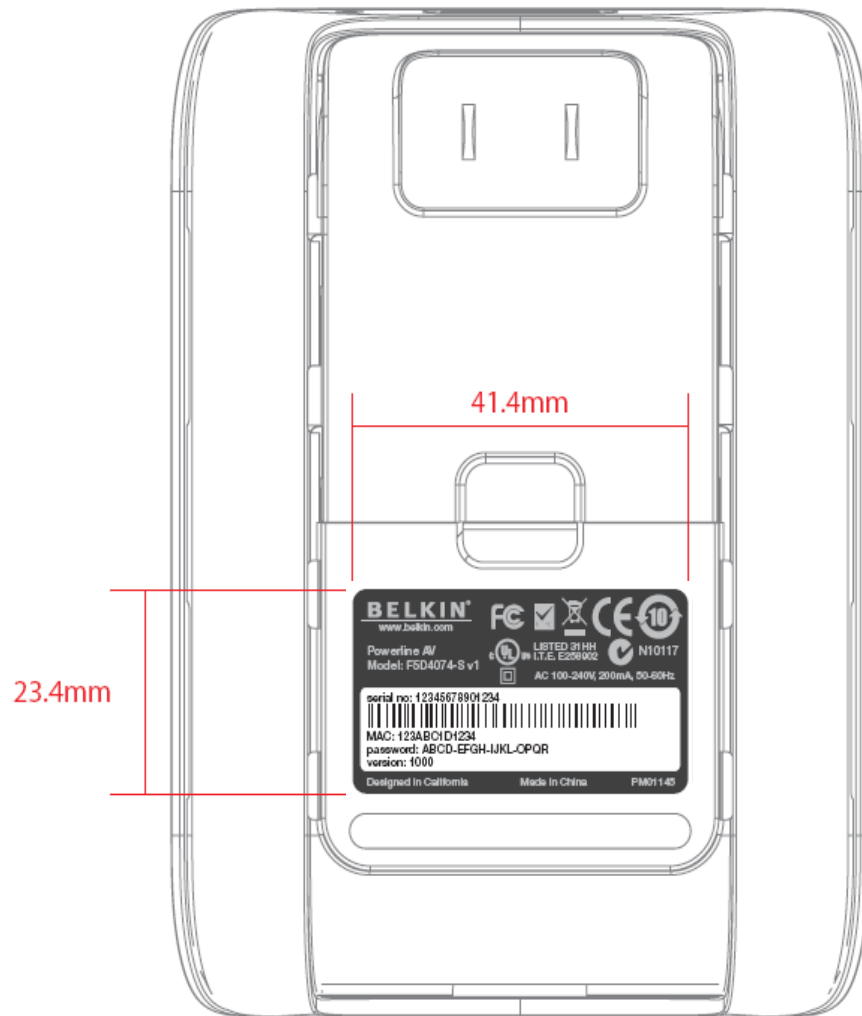
- Uvedenie produktu na trh:
Október 2008
- **Riziko hroziace spotrebiteľovi:**
Spoločnosť Belkin Ltd. zistila, že niektoré vyprodukované kusy z hore uvedeneho výrobku nevyhovujú európskej smernici o nízkom napätí 2006/95/ES a relevantnému európskemu štandardu 60950-1. To znamená, že niektoré nevyhovujúce výrobky predstavujú potencionálne riziko elektrického šoku pre používateľov, keďže neprešli testom elektrickej pevnosti pri napätí 3000 V, čo je predstavuje európsky štandard.
Spoločnosť Belkin Ltd. nemá žiadne informácie o poranení alebo škode, ktoré boli zapríčinené chybným fungovaním zariadenia.
Po rozsiahlom testovaní nevyhovujúcich výrobkov spoločnosťou Belkin Ltd. je spoločnosť presvedčená, že existuje iba minimálne riziko pre užívateľov.
- **Uvedenie miest, kde môžu byť produkty vrátenie, aj v prípadoch keď spotrebiteľ už nemá doklad o kúpe:**
Zákazníci môžu navštíviť internetovú stránku spoločnosti Belkin Ltd., aby si overili, či je ich výrobok chybný alebo nie a takisto, aby zistili viac informácií ako v prípade potreby výrobok vrátiť:
<http://www.belkin.com/productservices/?lang=en>
Ak je výrobok chybný, internetová stránka zobrazí servisné telefónne čísla, vrátane miestneho slovenského čísla. Slovensky hovoriaci operátor poskytne pomoc zákazníkovi pri vrátení výrobku.

Poprípade môžu zákazníci zavolať na slovenské bezplatné telefónne číslo 0800 004 614.

Príloha č. 1a. Fotografia produktu



Príloha č. 1b. Fotografia produktu



Príloha č. 1



Príloha č. 2



Príloha č. 3



Príloha č. 4

